



**Hochleistungspolyamide –  
unsere Spezialität**

**EMS**  
EMS-GRIVORY

## Was wir herstellen

### EMS-GRIVORY – der führende Spezialist für Hochleistungspolyamide

Polyamide zählen zu den vielseitigsten und leistungsfähigsten Kunststoffen überhaupt. EMS-GRIVORY ist weltweit der Anbieter mit dem breitesten Sortiment an Polyamid-Werkstoffen. Diese Hochleistungskunststoffe für die Spritzguss- und Extrusionsverarbeitung werden weltweit unter den Markennamen Grivory®, Grilamid® und Grilon® angeboten. Polyamide von EMS-GRIVORY finden Anwendung in den Marktsegmenten Automobil, Industrie & Konsumgüter, Elektro & Elektronik, Telekommunikation, Optik, Medizintechnik und Verpackung.

### Wir finden immer eine Lösung!

Die Stärken von EMS-GRIVORY liegen nicht allein in der Entwicklung und Herstellung dieser Hochleistungskunststoffe, sondern auch in der Erarbeitung innovativer Systemlösungen mit Kunden auf der ganzen Welt. Die Reduktion von Kos-

ten und Gewicht durch den Ersatz von Metallen steht dabei im Fokus; EMS-GRIVORY bietet aber auch für anspruchsvolle Oberflächen, Designs und Farben einzigartige Lösungen.

EMS-GRIVORY unterstützt dazu die Kunden intensiv über den gesamten Entwicklungsprozess und auch darüber hinaus während der laufenden Serienfertigung. Die Dienstleistungen sind individuell auf die Kundenbedürfnisse im jeweiligen Marktsegment abgestimmt. Angefangen von ersten Machbarkeitsstudien und Wirtschaftlichkeitsanalysen begleiten erfahrene Entwicklungsingenieure die Kunden bei der Prototypenherstellung, den spezifischen Bauteilprüfungen sowie der Optimierung der Werkzeuge und Verfahrenstechnik. Falls erforderlich, werden Produkte an spezielle Anforderungen angepasst. Damit erhalten unsere Kunden eine Komplettlösung und können sich durch Kosteneinsparung, Gewichtsreduktion oder neue Designs in ihrem Markt differenzieren.

## Entwicklungspartner für innovative Lösungen

### Gewichts- und Kostenreduktion durch Metallersatz im Automobil

Im Automobilbau trägt EMS-GRIVORY seit über 40 Jahren massgeblich zur Entwicklung moderner Fahrzeugteile höchster Qualität bei. Dabei erfüllen unsere Werkstoffe immer höhere Anforderungen: So ermöglichen sie Gewichtsreduktion und gesteigerte Energieeffizienz, genügen aber dennoch den hohen Sicherheits- und Qualitätsanforderungen. Hinzu kommen eine wirtschaftliche Verarbeitung und die Rezyklierfähigkeit.



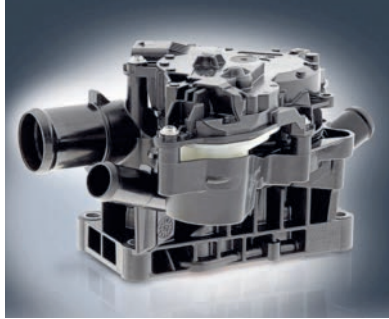
Besonders gefragt sind unsere Werkstoffe zur Substitution von Metallkomponenten im Antriebsstrang. Zu diesem Zweck haben wir besonders hitzebeständige Hochleistungspolyamide entwickelt, die für Ladeluftrohre, Ladeluftkühler, Wärmetauscher oder Drosselklappengehäuse eingesetzt werden können. In der Autoelektrik und -elektronik findet man ebenfalls die Werkstoffe von EMS-GRIVORY, die unter extremen klimatischen Bedingungen fehlerfrei funktionieren müssen. Unsere Polyamide kommen zudem im Fahrwerks- und Antriebsbereich zum Einsatz, wo Beständigkeit gegen Motorenöl und Hydraulikflüssigkeit verlangt wird. Anwendungsbeispiele sind Kupplungen, Bremsen oder Lenkungssysteme.



**Grilamid®**  
**EMS**

**GRIVORY®**  
**EMS**

**GRILON®**  
**EMS**



Im Fahrzeuginnenraum ersetzen Polyamide von EMS-GRIVORY herkömmliche Druckgusslegierungen für Funktionsteile wie Armlehnen, Abdeckungen oder Tragkomponenten der Instrumententafel. Im Aussenbereich werden Metalle beispielsweise bei Türgriffen, Aussenspiegeln oder Scheibenwischanlagen ersetzt. Zudem ermöglichen unsere chemikalien-, korrosions- und witterungsbeständigen Polyamide die rationelle Fertigung von medienführenden Systemen wie Benzin- oder Kühlwasserleitungen.

Auch für Elektrofahrzeuge verfügt EMS-GRIVORY über ein breites Produktportfolio mit FlammSchutz-ausrüstung und Kühlmittelbeständigkeit z. B. für die Leistungselektronik, das Thermomanagement oder den intelligenten Leichtbau.

### **Ersatz von Metallen in anspruchsvollen Anwendungen im Industrie- und Konsumgüterbereich**

In der Bau- und Maschinenindustrie erfüllen unsere Produkte in verschiedensten Anwendungen die hohen Anforderungen an Langlebigkeit und Sicherheit. Durch die fortschreitende Digitalisierung hin zu Industrie 4.0 ergeben sich zusätzliche Anwendungsmöglichkeiten insbesondere in den Bereichen Fertigungsautomatisierung und Intra-logistik.

Im Sanitärbereich werden Polyamide von EMS-GRIVORY mit ausgezeichneter Langzeitbeständigkeit und internationalen Trinkwasserzulassungen für Wasserzähler, Wasserfiltergehäuse, Filtertassen und Druckreduktionseinheiten eingesetzt. Damit lassen sich gegenüber Messing erhebliche Kostenvorteile erzielen.



In Kaffeemaschinen kommen Produkte zum Einsatz, die speziell zertifiziert für den direkten Kontakt mit heissem Wasser und Lebensmitteln sind.

### **Höchste Präzision und Zuverlässigkeit in Elektro- und Elektronik-anwendungen**

Als steife und dennoch schlagzähe Werkstoffe für dünnwandige Gehäuseteile in Mobiltelefonen, Smartwatches und Tablet-Computern schützen Polyamide von EMS-GRIVORY die Elektronik und erfüllen dabei höchste Anforderungen an Festigkeit und Design. Typische Anwendungen sind Strukturrahmen, Gehäuse und Displayabdeckungen.

In Elektronik-Miniaturteilen wie LEDs oder Steckverbindern gewährleisten unsere Werkstoffe hohe Präzision in Verbindung mit der für den Lötprozess notwendigen Temperaturbeständigkeit.

Auch in der Energieverteilung führen die zunehmende Komplexität und steigenden Sicherheitsanforderungen zu immer höheren mechanischen und thermischen Belastungen. Unsere hochtemperaturbeständigen Werkstoffe mit ausgezeichneter Festigkeit und flammhemmender Ausrüstung tragen hier zu neuartigen und innovativen Lösungen bei.

### **Hochleistungspolyamide für die Medizintechnik**

Polyamide von EMS-GRIVORY finden in der Medizintechnik ein breites Anwendungsspektrum. Dies erstreckt sich von komplexen Laborgeräten, Instrumenten, Behältern, Krankenhausausrüstungen und Schutzausrüstungen bis hin zu Mobilitätshilfen. Unsere Spezialpolymere sind beständig gegenüber



vielen Sterilisationsverfahren sowie aggressiven Desinfektions- und Reinigungsmitteln. Das Produktportfolio erfüllt die hohen Leistungsanforderungen der Medizinbranche sowohl mit transparenten als auch verstärkten Kunststoffen als Alternative zu Metallen.

### **Weltweit führend im Brillenmarkt**

Bei Linsen und Fassungen für Sonnen- und Sportbrillen ermöglichen Polyamide von EMS eine perfekte Kombination aus Funktionalität, UV-Schutz und nahezu grenzenloser Individualität in Bezug auf Design, Oberflächen und Farben. Auch federleichte und nahezu unzerbrechliche Fassungen für Korrekturbrillen werden aus unseren Werkstoffen hergestellt. Bei Schutzbrillen sorgen hochschlagzähe und bruchfeste Produkte für höchste Sicherheit.

Dank hervorragender Chemikalien- und Spannungsrissbeständigkeit sowie exzellenter optischer und mechanischer Eigenschaften ist EMS-GRIVORY mit Grilamid TR Weltmarktführer bei den transparenten Polyamiden.

### **Gut verpackt mit Polyamiden von EMS-GRIVORY**

Verpackungen und Behälter aus unseren Polyamiden verfügen über hervorragende Barriereigenschaften gegenüber Sauerstoff, Kohlendioxid und Aromastoffen. Dadurch bleiben Lebensmittel, Getränke, Kosmetika oder Medikamente länger haltbar. Unsere Produkte erfüllen die strengen gesetzlichen Vorschriften und verfügen über die entsprechenden internationalen Zulassungen.



**EMS-GRIVORY weltweit:** [www.emsgrivory.com](http://www.emsgrivory.com)  
EMS-GRIVORY, ein Unternehmensbereich der EMS-Gruppe

## EMS-GRIVORY Europa

### Schweiz

EMS-CHEMIE AG  
Unternehmensbereich EMS-GRIVORY Europa  
Via Innovativa 1  
7013 Domat/Ems  
Schweiz  
Tel. +41 81 632 78 88  
Fax +41 81 632 74 01  
[welcome@emsgrivory.com](mailto:welcome@emsgrivory.com)

### Deutschland

EMS-CHEMIE (Deutschland) GmbH  
Warthweg 14  
64823 Gross-Umstadt  
Deutschland  
Tel. +49 6078 783 0  
Fax +49 6078 783 190  
[welcome@de.emsgrivory.com](mailto:welcome@de.emsgrivory.com)

EMS-CHEMIE (Deutschland)  
Vertriebs GmbH

Warthweg 14  
64823 Gross-Umstadt  
Deutschland  
Tel. +49 6078 783 0  
Fax +49 6078 783 416  
[welcome@de.emsgrivory.com](mailto:welcome@de.emsgrivory.com)

### Frankreich

EMS-CHEMIE (France) S.A.  
Vélizy Espace, Immeuble Le Blériot  
13 avenue Morane Saulnier  
78140 Vélizy-Villacoublay  
France  
Tel. +33 1 41 10 06 10  
Fax +33 1 48 25 56 07  
[welcome@fr.emsgrivory.com](mailto:welcome@fr.emsgrivory.com)

### Grossbritannien

EMS-CHEMIE (UK) Ltd.  
Forest Lodge  
Dunston Business Village  
Dunston  
Stafford ST18 9AB  
Great Britain  
Tel. +44 1785 283 739  
Fax +44 1785 283 722  
[welcome@uk.emsgrivory.com](mailto:welcome@uk.emsgrivory.com)

### Italien

EMS-CHEMIE (Italia) S.r.l.  
Via Carloni 56  
22100 Como (CO)  
Italy  
Tel. +41 81 632 75 25  
Fax +41 81 632 74 54  
[welcome@it.emsgrivory.com](mailto:welcome@it.emsgrivory.com)

## EMS-GRIVORY America

### Vereinigte Staaten/Kanada/Mexiko

EMS-CHEMIE (North America) Inc.  
2060 Corporate Way  
P.O. Box 1717  
Sumter, SC 29151  
USA  
Tel. +1 803 481 61 71  
Fax +1 803 481 61 21  
[welcome@us.emsgrivory.com](mailto:welcome@us.emsgrivory.com)

## EMS-GRIVORY Asia

### China

EMS-CHEMIE (China) Ltd.  
227 Songbei Road  
Suzhou Industrial Park  
Suzhou City 215126  
Jiangsu Province  
P.R. China  
Tel. +86 512 8666 8180  
Fax +86 512 8666 8210  
[welcome@cn.emsgrivory.com](mailto:welcome@cn.emsgrivory.com)

EMS-CHEMIE (Suzhou) Ltd.  
227 Songbei Road  
Suzhou Industrial Park  
Suzhou City 215126  
Jiangsu Province  
P.R. China  
Tel. +86 512 8666 8181  
Fax +86 512 8666 8183  
[welcome@cn.emsgrivory.com](mailto:welcome@cn.emsgrivory.com)

### Taiwan

EMS-CHEMIE (Taiwan) Ltd.  
36 Kwang Fu South Road  
Hsin Chu Industrial Park  
Fu Kou Hsiang  
Hsin Chu Hsien 30351  
Taiwan, R.O.C.  
Tel. +886 3 598 5335  
Fax +886 3 598 5345  
[welcome@tw.emsgrivory.com](mailto:welcome@tw.emsgrivory.com)

### Korea

EMS-CHEMIE (Korea) Ltd.  
#817 Doosan Ventureidgm,  
415 Heungan Daero,  
Dongang-gu Anyang-si,  
Gyeonggi-do, 14059  
Republic of Korea  
Tel. +82 31 478 3159  
Fax +82 31 478 3157  
[welcome@kr.emsgrivory.com](mailto:welcome@kr.emsgrivory.com)

### Japan

EMS-CHEMIE (Japan) Ltd.  
EMS Building  
2-11-20 Higashi-koujiya  
Ota-ku, Tokyo 144-0033  
Japan  
Tel. +81 3 5735 0611  
Fax +81 3 5735 0614  
[welcome@jp.emsgrivory.com](mailto:welcome@jp.emsgrivory.com)



### Wir stellen uns vor

EMS-GRIVORY ist Teil des Geschäftsbereichs Hochleistungspolymere der EMS-Gruppe und beschäftigt weltweit über 1000 Mitarbeiter. Das grösste Entwicklungs- und Produktionszentrum befindet sich in Domat/Ems in der Schweiz. Weitere Produktionsstätten liegen in Deutschland, China, Taiwan und den USA. Zudem verfügen wir über Entwicklungs- und Vertriebsorganisationen in allen wichtigen Märkten in Europa, Asien und Amerika und erreichen so unsere Kunden schnell vor Ort.

### Wir agieren kundenorientiert, weltweit und schnell

Die spezifischen Bedürfnisse der Märkte werden durch die eigenständigen, aber eng zusammenarbeitenden Unternehmensbereiche EMS-GRIVORY Europa, EMS-GRIVORY Asia und EMS-GRIVORY America erfüllt. Kunden profitieren von einer lokal kompetenten und weltweit engen Zusammenarbeit dieser Unternehmensbereiche in Marketing & Verkauf, Forschung & Entwicklung, in der Anwendungstechnik und der Produktion.

HOCHLEISTUNGSPOLYMERE  
SPEZIALCHEMIKALIEN